

HNC3

系列交流接触器

HNR3

系列热过载继电器

使用说明书

User Manual

安装使用前仔细阅读
此说明书并妥善保管

Installed before use carefully
read this statement and the
safe custody.

因技术升级或采用更新的生产工艺，
本说明书可能会被再修订。



伊顿辉能低压电器(江苏)有限公司
Eaton Huineng Low-Voltage Electrical (Jiangsu) Co., Ltd.

目录

HNC3系列交流接触器

一、适用范围	01
二、工作环境和安装条件	01
三、型号及含义	01
四、主要规格及技术参数	02
五、交流接触器接线图	04
六、外形尺寸与安装尺寸	05
七、产品结构特点	09
八、安装使用及维护	09
九、保质期	09
十、订货须知	09

HNR3系列热过载继电器

一、主要用途与适用范围	10
二、工作环境和安装条件	10
三、型号及含义	10
四、主要规格及技术参数	11
五、结构特点	15
六、安装使用及维护	16

HNC3系列交流接触器

一、适用范围

HNC3系列交流接触器(以下简称接触器),主要用于50Hz(或60Hz),额定工作电压至660V,额定工作电流至630A的电路中,供远距离接通和分断电路之用,并可与适当的热过载继电器组合,以保护可能发生过负荷的电路。

HNC3系列接触器符合IEC 60947-4及GB 14048.4、IEC 60947-5及GB 14048.5标准。

二、工作环境和安装条件

2.1 周围空气温度不超过+40℃,且24h的平均温度值不超过+35℃。周围空气温度下限为-5℃。

注:对于使用在周围空气温度高于+40℃或低于-5℃的工作条件,用户应与制造厂协商。

2.2 安装地点的海拔高度不超过2000m。

2.3 最高温度为+40℃时,空气的相对湿度不超过50%,在较低温度下可以允许有较高的相对湿度,例如20℃90%,对由于温度变化偶尔产生的凝露应采取特殊的措施。

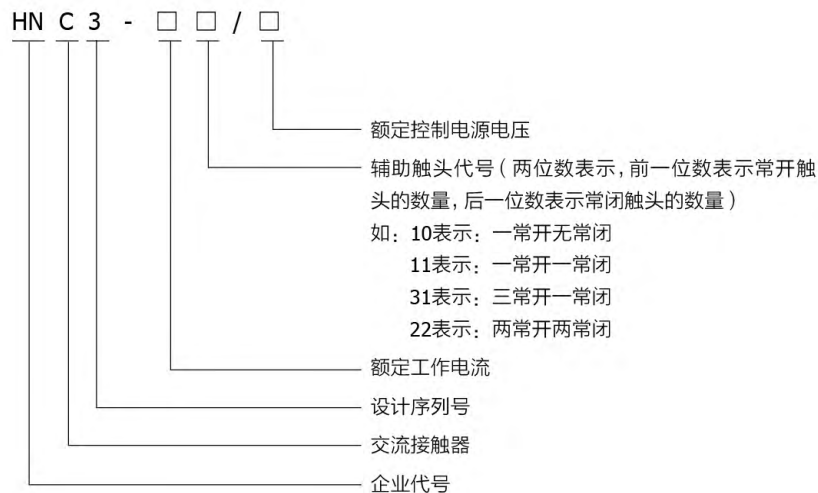
2.4 污染等级为3级;

2.5 产品应安装使用在无显著冲击和振动的地方;

2.6 安装类别:接触器主电路的安装类别为Ⅲ,不接至主电路的辅助电路和控制电路安装类别为Ⅱ;

2.7 除用螺钉安装外,还可采用35mm、75mm标准卡轨安装。

三、型号及含义



四、主要规格及技术参数

4.1、接触器的主要规格

4.1.1 按电流等级分为：9A、12A、18A、25A、32A、40A、50A、65A、80A、115A、150A、185A、225A、300A、400A、500A、630A、800A。

4.1.2 按接触器线圈额定控制电源电压Us分为：交流50Hz或60Hz，220V、380V。

4.2 接触器的主要技术参数

4.2.1 动作特性

最低吸合电压为85%Us；最高释放电压75%Us。

4.2.2 接触器主要技术参数（见表一）

接触器 型号	约定 发热 电流 A	AC-3 额定工作电流 Ie(A)						操作 频率 次/时	电气 寿命 万次	机械 寿命 万次	线圈	
		AC-3 额定容量 P(kW)									容量 吸合 VA	容量 保持 VA
		220V		380V		660V						
A	A	kW	A	kW	A	kW						
HNC3-09	20	9	2.2	9	4	7	5.5	1200	100	1000	76	9
HNC3-12	20	12	3	12	5.5	9	7.5	1200	100	1000	76	9
HNC3-18	32	18	4	18	7.5	12	10	1200	100	1000	76	9.5
HNC3-25	40	25	5.5	25	11	18	15	1200	100	1000	110	14
HNC3-32	50	32	7.5	32	15	21	18.5	600	80	800	110	14
HNC3-40	60	40	11	40	18.5	-	-	600	80	800	230	45
HNC3-50	80	50	15	50	22	-	-	600	60	800	230	45
HNC3-65	80	65	18.5	65	30	-	-	600	60	800	230	45
HNC3-80	110	80	22	80	37	-	-	600	60	600	260	60
HNC3-115	200	115	30	115	55	86	80	600	60	300	300	85
HNC3-150	200	150	40	150	75	107	100	600	60	300	300	85
HNC3-185	275	185	55	185	90	118	110	600	50	300	800	18
HNC3-225	275	225	63	225	110	135	129	600	50	300	800	18
HNC3-300	380	300	100	300	160	225	220	600	50	300	1200	18
HNC3-400	450	400	110	400	200	-	-	300	30	110	1650	18
HNC3-500	580	500	147	500	250	-	-	300	30	110	1650	240
HNC3-630	800	630	200	630	335	-	-	300	20	110	1650	240
HNC3-800	860	800	250	800	400	-	-	300	20	110	1650	240

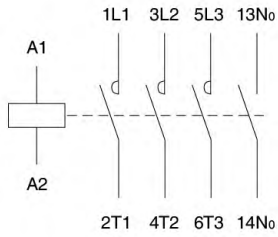
注：HNC3-09~32自带一常开或一常闭；HNC3-40~80自带一常开一常闭。

4.2.3辅助触头组的型号规格及参数（见表二）

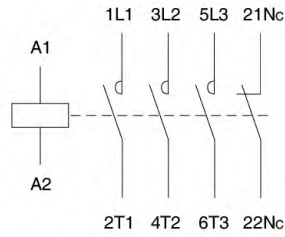
型号	触头数量		安装方式	可用接触器	
	常开 (NO)	常闭 (NC)			
F4	F4-11	1	1	顶部安装	HNC3-09~800
	F4-20	2	0		
	F4-02	0	2		
	F4-40	4	0		
	F4-31	3	1		
	F4-22	2	2		
	F4-13	1	3		
F8	F4-04	0	4	侧安装	HNC3-09~150
	F8-11	1	1		
	F8-20	2	0		

注：HNC3-09~150最多可配一组F4，两组F8；HNC3-185~800最多可配两组F4。

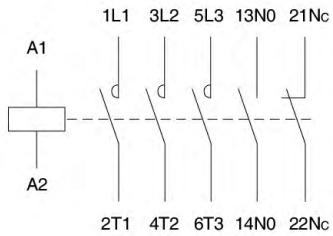
五、交流接触器接线图



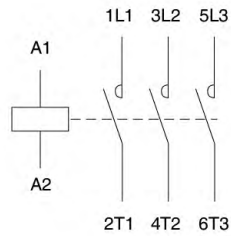
HNC3-0910~3210



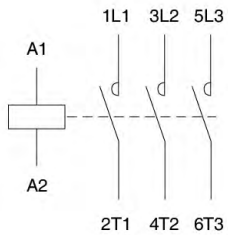
HNC3-0901~3201



HNC3-4011~8011



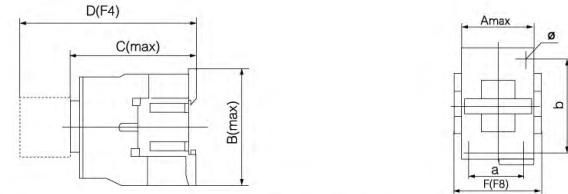
HNC3-115~150



HNC3-185~800

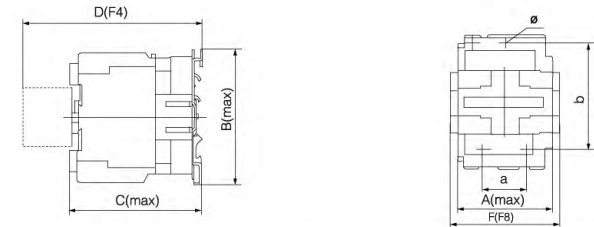
六、外形尺寸与安装尺寸

HNC3-09~32



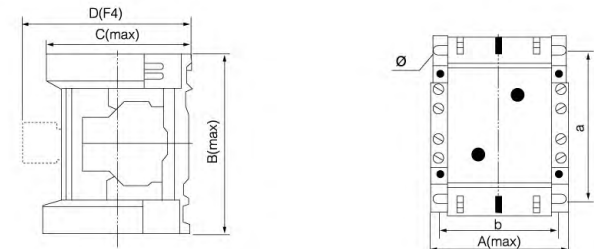
型号	Amax	Bmax	Cmax	Dmax	Emax	Fmax	a	b	φ
HNC3-09	47	76	82	115	135	73	35	50/60	4.5
HNC3-12	47	76	82	115	135	73	35	50/60	4.5
HNC3-18	47	76	87	120	140	73	35	50/60	4.5
HNC3-25	57	86	95	128	149	83	40	50/60	4.5
HNC3-32	57	86	100	133	154	83	40	50/60	4.5

HNC3-40~80



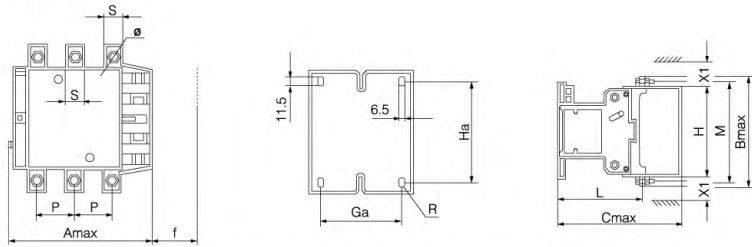
型号	Amax	Bmax	Cmax	Dmax	Emax	Fmax	a	b	φ
HNC3-40	77	129	116	147	167	103	40	100/110	6.5
HNC3-50	77	129	116	147	167	103	40	100/110	6.5
HNC3-65	77	129	116	147	167	103	40	100/110	6.5
HNC3-80	87	129	127	155	175	113	40	100/110	6.5

HNC3-115~150



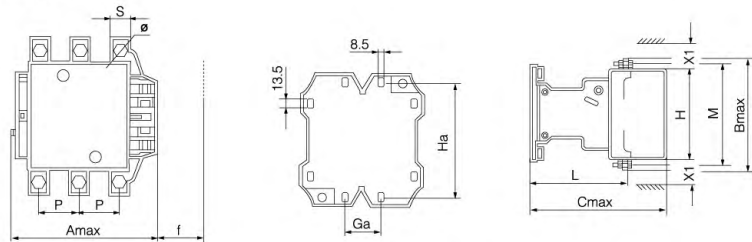
型号	Amax	Bmax	Cmax	Dmax	Emax	Fmax	a	b	φ
HNC3-115	120	162	133	155	173	-	130	95/110	6.5
HNC3-150	120	162	133	155	173	-	130	95/110	6.5

HNC3-185~300



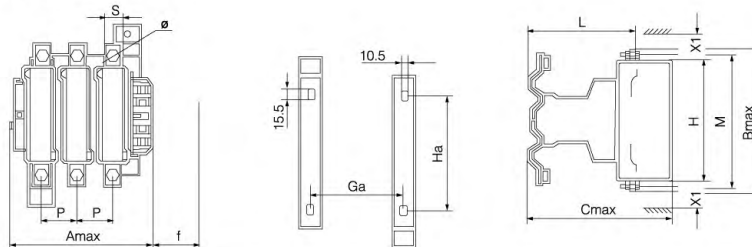
型号	Amax	Bmax	Cmax	P	S	φ	f	M	H	L	X1 200~500V	X1 660~1000V	Ga	Ha
HNC3-185	170	175	183	40	20	M8	131	154	127	113.5	10	15	80	106/119
HNC3-225	170	175	183	48	25	M10	131	172	127	113.5	10	15	80	106/119
HNC3-300	218	210	223	48	25	M10	147	181	158	145	10	15	96	106/119

HNC3-400~500



型号	Amax	Bmax	Cmax	P	S	φ	f	M	H	L	X1 200~500V	X1 660~1000V	Ga	Ha
HNC3-400	215	210	223	48	25	M10	147	181	158	145	15	20	80	170/180
HNC3-500	235	240	235	55	30	M10	150	208	172	146	15	20	80	170/180

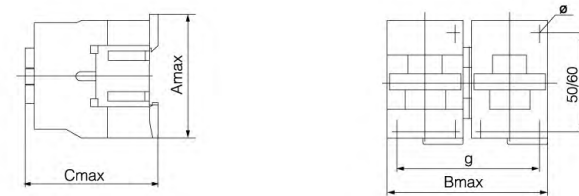
HNC3-630~800



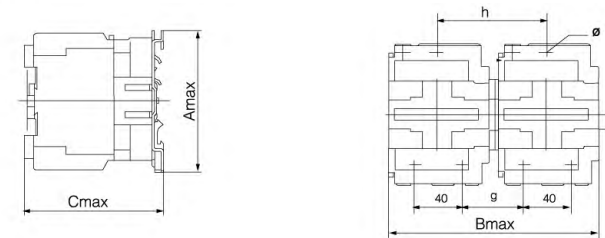
型号	Amax	Bmax	Cmax	P	S	φ	f	M	H	L	X1 200~500V	X1 660~1000V	Ga	Ha
HNC3-630	310	304	257	80	40	M12	181	264	202	155	20	30	180	180/190
HNC3-800	310	304	257	80	40	M12	181	264	202	155	20	30	180	180/190

机械联锁交流接触器外形尺寸图

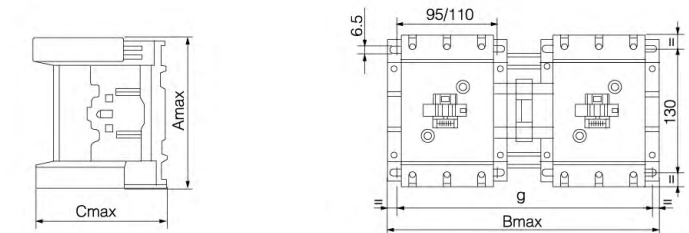
HNC3-09N~32N



HNC3-40N~80N

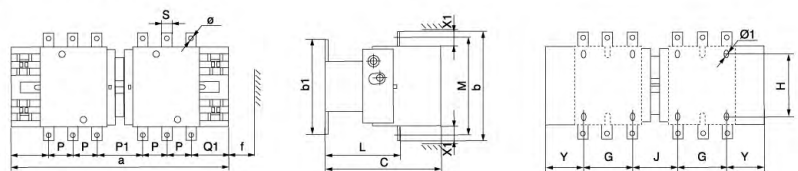


HNC3-115N~150N



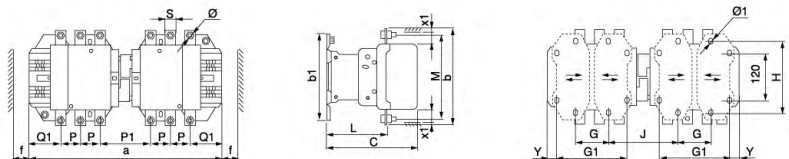
接触器型号	Amax	Bmax	Cmax	g	h	φ
HNC3-09N ~ 12N	81	106	85	95	-	4.5
HNC3-18N	81	106	87	95	-	4.5
HNC3-25N	94	129	100	112	-	4.5
HNC3-32N	96	129	103	112	-	4.5
HNC3-40N ~ 65N	129	165	116	50	90	6.5
HNC3-80N	129	185	127	57	96	6.5
HNC3-115N ~ 150N	162	268	133	242/256	-	6.5

HNC3-185N~300N



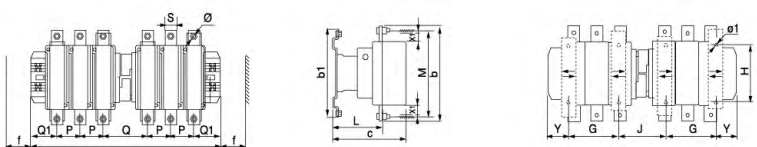
接触器 型号	a	P	P1	Q1	S	φ	f	b	b1	M	c	L	G	J	H	φ1	Y	X1	
																		≤500V	>500V
HNC3-185N	357	40	78	59.5	20	M8	117	174	137	154	181	113.5	80	78	120/106	6.5	59.5	10	15
HNC3-225N	357	48	62	51.5	25	M10	117	197	137	175	181	113.5	80	78	120/106	6.5	59.5	10	15
HNC3-300N	445	48	105	74	25	M10	143	206	145	181	219	145	96	122	120/106	6.5	65.5	10	15

HNC3-400N~500N



接触器 型号	a	P	P1	Q1	S	φ	f	b	b1	M	c	L	G	G1	J	H	φ1	Y	X1	
																			≤500V	>500V
HNC3-400N	445	48	105	74	25	M10	151	206	209	181	219	145	80	170	156	170/180	8.5	19.5	15	20
HNC3-500N	485	55	111	77	30	M10	169	238	209	208	232	146	80	170	156	170/180	8.5	39.5	15	20

HNC3-630N~800N



接触器 型号	a	P	P1	Q1	S	φ	f	b	b1	M	c	L	G	J	H	φ1	Y	X1	
																		≤500V	>500V
HNC3-630N	636	80	138	89	40	M12	201	304	280	264	255	155	180(100/195)	139	180/190	10.5	68.5	20	30
HNC3-800N	636	80	138	89	40	M12	201	304	280	264	255	155	180(100/195)	139	180/190	10.5	68.5	20	30

七、产品结构特点

- 7.1 接触器主要由灭弧系统、接触系统、基座、磁系统(包括铁芯、线圈)组成。
- 7.2 接触器的接触系统为直动式、双断点布置，线圈与磁轭组装成一体，可更换，使用、维修极为方便。
- 7.3 可采用积木安装方式加装辅助触头组，及其它外部附件7.4、接触器可加装顶装或侧装机械联锁。

八、安装使用及维护

- 8.1 安装之前应检查线圈的技术数据(如额定电压、额定电流等)是否与电源相符。
- 8.2 接触器主电路的连接导体必须采用预制端子的导线或铜母线，其截面应符合相关标准的规定。
- 8.3 接线螺钉应拧紧，检查接线正确无误后，应在主触头不带电的情况下，先使线圈通电分合数次，试验动作可靠之后才能投入使用。
- 8.4 使用时如发现不正常噪音，可能是铁芯极面上有污物，请擦净极面。
- 8.5 在接触器的主电路断电之后才允许取下灭弧罩，使用时必须装好灭弧罩。
- 8.6 接触器左右两侧的连杆以及加装在连杆上辅助组的触头支持不允许直接下压，以免造成零部件损伤。
- 8.7 在使用过程中，触头表面可不必修理，如确须修理时可用锉刀，禁用砂纸。
- 8.8、接触器线圈、铁芯的温度较高，使用中请勿用手触摸。
- 8.9、接触器主回路进线端的标志为1/L1,3/L2,5/L3,出线端的标志为2/T1, 4/T2, 6/T3。
- 8.10、接触器的线圈和触头属于易损件，可单独订购，以备更换。

九、保质期

接触器的保质储存期为自出厂之日(见产品合格证或生产批号)起18个月，储存温度为-25℃~+40℃，且不得受雪雨侵袭和阳光直射。产品储存处应通风干燥，超过储存期的产品必须重新检查，如因储存不当或超过储存期未经检查就使用出现的质量问题，按有关质量法规处理。

十、订货须知

- 10.1 订货时必须指出：
 - 10.1.1 接触器完整的名称，型号；
 - 10.1.2 线圈的额定控制电源电压和频率或规格代号；
 - 10.1.3 辅助触头数量和组合情况，如不指明则按我公司默认自带触头供货；
 - 10.1.4 订货数量

10.2 订货示例：HNC3-225 线圈电压：380V 50Hz 10台

HNR3系列热过载继电器

一、主要用途与适用范围

HNR3-25、36、95、150、200、630热过载继电器（以下简称热继电器）适用于交流50/60Hz，绝缘电压至690V，电流0.16~630A的电路中，用作交流电动机过载保护。

热继电器还具有温度补偿、动作指示、自动与手动复位、停止等多种功能。该产品动作可靠，符合IEC 60947-4、VDE0660、GB14048.4等标准。

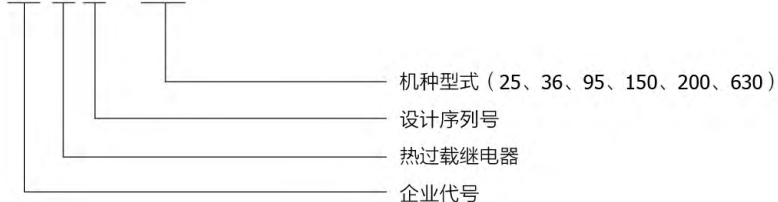
热继电器可采用直接与接触器接插组合安装，在与安装座组合之后可采用35mm标准卡轨安装或螺钉独立安装。

二、工作环境和安装条件

- 2.1 海拔高度：不超过2000m。
- 2.2 周围空气温度-5℃~+40℃，且24h的平均温度值不超过+35℃。
- 2.3 空气湿度：最高温度为+40℃时，空气的相对湿度不超过50%，在较低温度下可以允许有较高的相对湿度，最湿月的月平均最低温度不超过+25℃，该月的月平均最大湿度不超过90%。对由于温度变化偶尔产生的凝露应采取特殊的措施。
- 2.4 安装类别为Ⅲ类；安装面与垂直面的倾斜不超过5°。
- 2.5 产品应安装使用在无显著冲击和振动的地方。
- 2.6 安装环境：在无爆炸危险介质中，且介质中无足以腐蚀金属和破坏绝缘的气体及较多导电尘埃存在的地方；在有防雨雪设备及没有充满水蒸气的地方。
- 2.7 热继电器可采用直接与接触器接插组合安装，在与安装座组合之后可采用35mm标准卡轨安装或螺钉独立安装。

三、型号及含义

HN R 3 - □ □



四、主要规格及技术参数

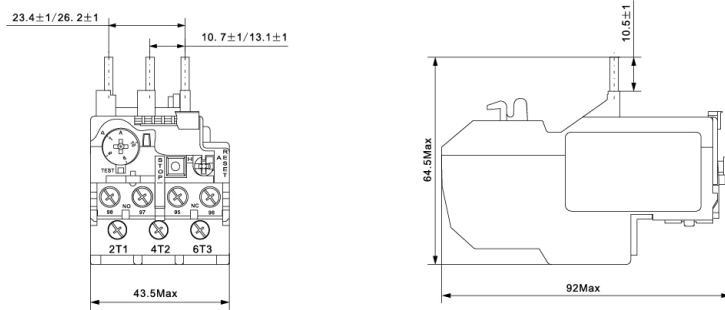
4.1、主电路技术参数

热继电器的主电路技术参数见表1。

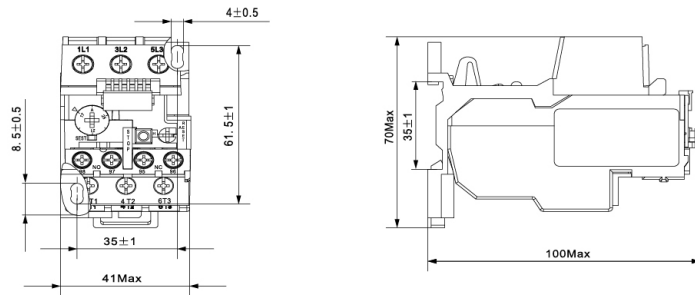
型号	HNR3-25	HNR3-36	HNR3-95	HNR3-150	HNR3-200	HNR3-630
整定电流 范围A	0.1-0.16 (0.16)	23-32 (32)	17-25 (25)	80-104 (104)	80-125 (125)	160-250 (250)
	0.16-0.25 (0.25)	28-36 (36)	23-32 (32)	95-120 (120)	100-160 (160)	200-315 (315)
	0.25-0.4 (0.4)		30-40 (40)	110-150 (150)	125-200 (200)	250-400 (400)
	0.4-0.63 (0.63)		37-50 (50)			315-500 (500)
	0.63-1 (1)		48-65 (65)			400-630 (630)
	1-1.6 (1.6)		55-70 (70)			
	1.25-2 (2)		63-80 (80)			
	1.6-2.5 (2.5)		80-93 (93)			
	2.5-4 (4)					
	4-6 (6)					
	5.5-8 (8)					
	7-10 (10)					
	9-13 (13)					
12-18 (18)						
17-25 (25)						
配合接触器	HNC3-09-32	HNC3-32	HNC3-40-80	HNC3-115-150	HNC3-115-225	HNC3-185-630
独立安装座	RP-10 (另购)	RP-20 (另购)	RP-30 (另购)	—	—	—

4.2外形及安装尺寸

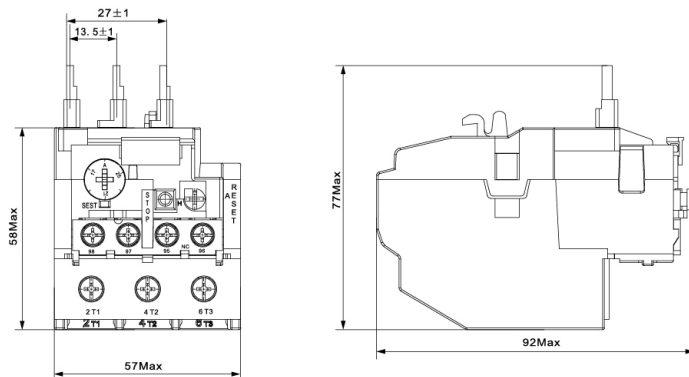
HNR3-25 外形与安装尺寸



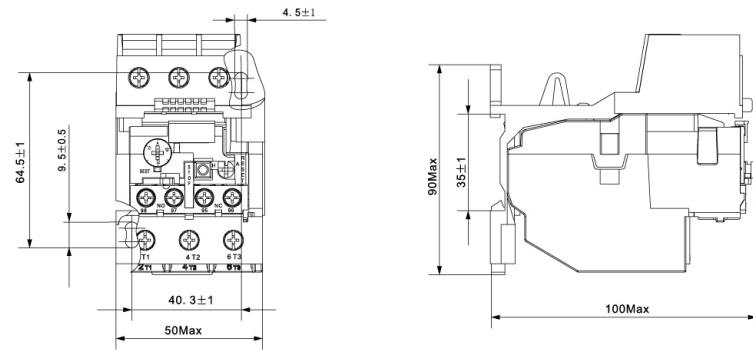
HNR3-25 带安装座的外形及安装尺寸



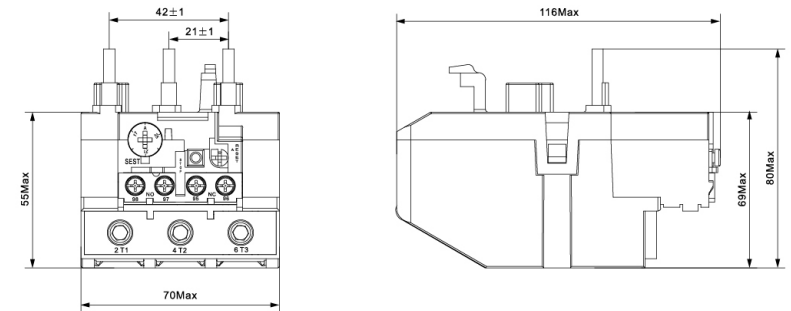
HNR3-36 外形与安装尺寸



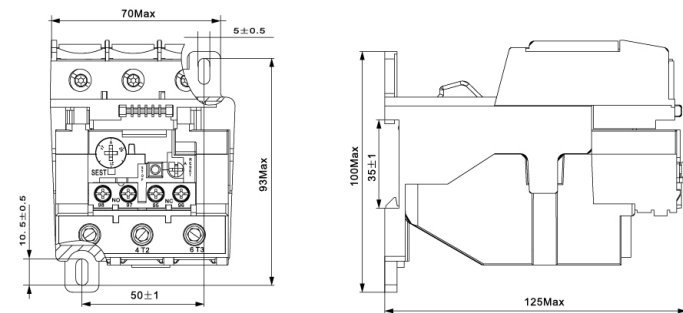
HNR3-36 带安装座的外形及安装尺寸



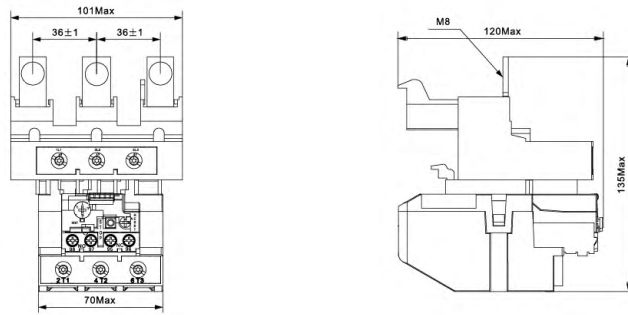
HNR3-95 外形与安装尺寸



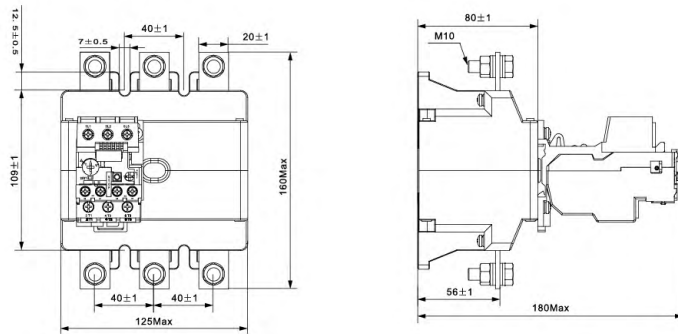
HNR3-95 带安装座的外形及安装尺寸



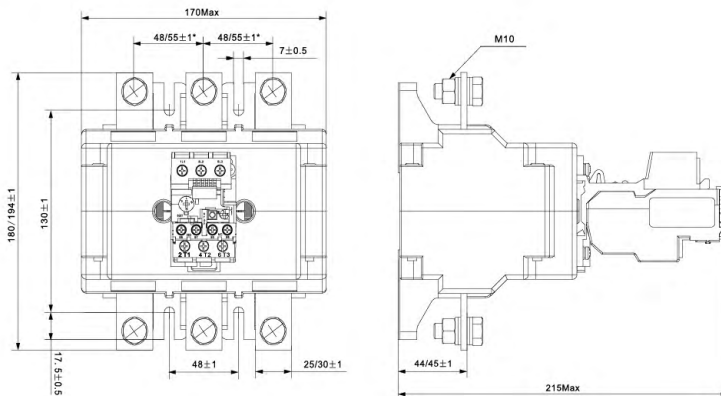
HNR3-150 外形与安装尺寸



HNR3-200 外形与安装尺寸



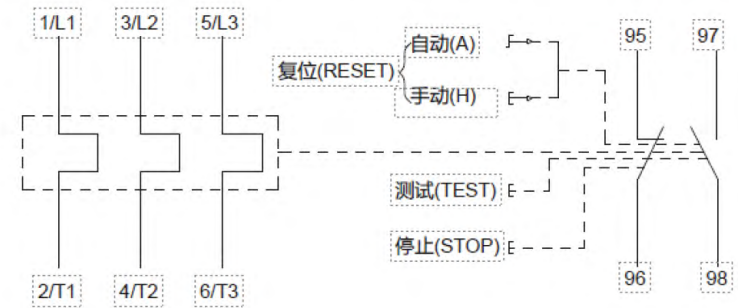
HNR3-630 外形及安装尺寸



注：带"*"尺寸含义：400A及以下电流规格尺寸/400A以上电流规格尺寸

五、结构特点

5.1 热过载继电器内部结构电器示意图如下：



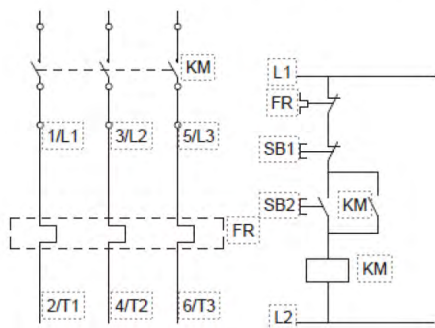
5.2 功能结构

- 三相双金属片式，脱扣级别为10A；
- 具有过载与断相保护；
- 具有整定电流连续可调；
- 具有温度补偿；
- 具有动作指示；
- 具有测试机构；
- 具有停止按钮；
- 具有手动与自动复位按钮；
- 具有电气上可分开的一常开一常闭触头。

六、安装使用及维护

6.1 安装

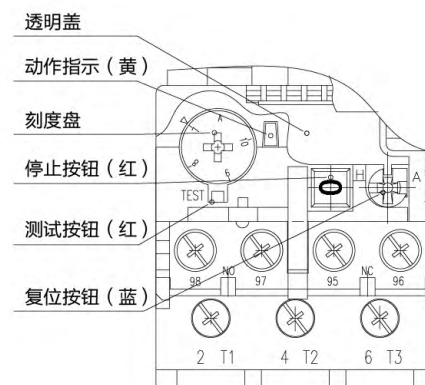
- 6.1.1 安装工作必须由专业人员进行。
- 6.1.2 安装前必须先检查电动机的额定工作电流值是否在热继电器的整定电流调节范围之内。
- 6.1.3 所有连接导线与接线端子应接触良好，以免由于接触电阻的发热不同而引起相不平衡的误动作。
- 6.1.4 对于保护不同类型的电动机，其接线方法亦有所不同，但其基本工作原理见下图。



- 6.1.5 当热继电器与表1规定的接触器使用时，应先松开接触器相应的接线端子螺钉，将热继电器的挂钩挂入接触器相应的沟槽，导电杆插入接触器相应的接线端子中，然后紧固螺钉完成安装，当使用RP-10独立安装座时，应先将热继电器装在此独立安装座上。
- 6.1.6 热继电器的主电路和辅助回路应与短路保护电器（SCPD）配合使用。

6.2 使用

- 6.2.1 热继电器不适合作频繁可逆运转或频繁通断的电动机的过载保护，对于重载起动的电动机(起动时间大于2秒)应有使热继电器避开起动电流的措施。
- 6.2.2 动作测试：在主回路通电前进行。用螺丝刀按动测试按钮，NC触头会断开、NO触头会闭合、通过跳脱扣指示能观察到转换状态。
- 6.2.3 复位方式设定：在主回路通电前进行。热继电器出厂时处于手动复位方式，用户若需要选用自动复位只须将手动、自动复位切换扭拨至自动复位位置。
- 6.2.4 整定电流设定：在主回路通电前进行。热继电器出厂时处于最小整定电流位置，用户若需要选用其他整定电流值，只需用螺丝刀旋动电流刻度盘，使箭头所指电流刻度与被保护电动机的满载额定电流相一致即可。
- 6.2.5 通电运行中不宜改变复位方式。
- 6.2.6 如果运行中需要紧急停止，只需按下停止按钮即可。按下停止按钮只断开NC，对NO无影响，松开停止按钮则NC复位。(见下图)



6.3、维护

- 6.3.1 任何检修保养前请将电源切除。
- 6.3.2 热继电器在搬运及安装过程中应轻拿轻放。
- 6.3.3 热继电器中除接线螺钉外的所有螺钉均不许旋动，以防动作特性改变。
- 6.3.4 热继电器应定期测试，保证其动作机构灵活，NC、NO触头接触良好。
- 6.3.5 热继电器在使用或运输、储存过程中，不得受雨水侵袭和显著冲击振动。
- 6.3.6 在用户遵守保管、安装及使用规则条件下，从本公司发货之日起不超过18个月，热继电器封印完好，产品如因制造质量问题发生损坏或不能正常使用时，本公司负责无偿更换或修理。

尊敬的顾客：

请您协助我们做一件事，当本产品在其寿命终了时，为了保护我们的环境，请做好产品或其零部件材料的回收工作。对于不能回收的材料，也请做好处理。非常感谢您的合作和支持。

伊顿辉能低压电器(江苏)有限公司

Eaton Huineng Low-Voltage Electrical (Jiangsu) Co., Ltd.

地址: 江苏省镇江新区大港五峰山路 97 号

邮编: 212132

电话: 0511-83370758 83370618

传真: 0511-83370398

Add: 97 Wufengshan Road,

Zhenjiang Development Zone, Jiangsu

P.C: 212132

Tel: 0511-83370758 83370618

Fax: 0511-83370398



由于标准和材料的变更, 本手册所述特性和本资料中的图像只有经过我们的业务部门确认后, 才对我们有约束。

